

Государственное бюджетное профессиональное образовательное

учреждение Республики Марий Эл

**«ЙОШКАР-ОЛИНСКИЙ  
СТРОИТЕЛЬНЫЙ ТЕХНИКУМ»**



**МЕТОДИЧЕСКИЕ УКАЗАНИЯ  
к выполнению лабораторных работы по дисциплине  
ФИЗИКА**

**общеобразовательного цикла  
по образовательной программе среднего профессионального  
образования по специальности:  
21.02.19 ЗЕМЛЕУСТРОЙСТВО**

**УЧЕБНО-ПРОГРАММНЫЕ ИЗДАНИЯ**


Йошкар-Ола

2023

Рассмотрены  
методической цикловой комиссией  
преподавателей общеобразовательных  
дисциплин  
Протокол № 1  
от «07» сентября 2023 г.

Утверждаю  
Зам директора по учебной работе  
«07» сентября 2023 г.

Председатель МЦК  
  
\_\_\_\_\_ (Е.Е. Балахонцева)

Зам директора по УР  
  
\_\_\_\_\_ (Н.В. Щеглова)

Составитель: Т.С. Сымова, преподаватель ГБПОУ РМЭ «Йошкар-Олинский строительный техникум», первой квалификационной категории

Рецензент: М.А. Храмова, преподаватель ГБПОУ РМЭ «Йошкар-Олинский строительный техникум», высшей квалификационной категории

### **Методические указания к выполнению лабораторных работ по дисциплине «Физика»**

Изложен ход лабораторных работ, приведены дополнительные задания, контрольные вопросы, справочный материал, план отчета. Предназначен в первую очередь для обучающихся по специальности среднего профессионального образования **технологического профиля: 21.02.19 Землеустройство**, а также преподавателям учреждений среднего профессионального образования.

## СОДЕРЖАНИЕ

Пояснительная записка.....	4
Основные правила работы в лаборатории:.....	5
Лабораторная работа №1 .....	6
«ИЗМЕРЕНИЕ СКОРОСТИ НЕРАВНОМЕРНОГО ДВИЖЕНИЯ» .....	6
Лабораторная работа №2 .....	8
«ИЗУЧЕНИЕ РАВНОВЕСИЯ ТЕЛ ПОД ДЕЙСТВИЕМ НЕСКОЛЬКИХ СИЛ».....	8
Лабораторная работа №3 .....	9
«ИЗУЧЕНИЕ ЖЕСТКОСТИ ПРУЖИНЫ» .....	9
Лабораторная работа №4 .....	10
«ИЗМЕРЕНИЕ ЭДС И ВНУТРЕННЕГО СОПРОТИВЛЕНИЯ ИСТОЧНИКА ТОКА» .....	10
Лабораторная работа №5 .....	11
«ПРОВЕРКА ЗАКОНОВ ПОСЛЕДОВАТЕЛЬНОГО и ПАРАЛЛЕЛЬНОГО СОЕДИНЕНИЯ РЕЗИСТОРОВ» .....	11
Лабораторная работа №6 .....	13
«ОПРЕДЕЛЕНИЕ ПОКАЗАТЕЛЯ ПРЕЛОМЛЕНИЯ ПЛОСКОПАРАЛЛЕЛЬНОЙ ПЛАСТИНОЙ» .....	13
Лабораторная работа №7 .....	14
«ОПРЕДЕЛЕНИЕ ДЛИНЫ СВЕТОВОЙ ВОЛНЫ С ПОМОЩЬЮ ДИФРАКЦИОННОЙ РЕШЕТКИ».....	14
Список используемых источников.....	15
Дополнительная литература: .....	15
Цифровой образовательный контент:.....	15

## Пояснительная записка

Цель настоящего пособия- оказать помощь учащимся в подготовке и выполнении лабораторных работ, а также облегчить работу преподавателя по организации и проведению лабораторных занятий.

Проводить лабораторные занятия целесообразно в порядке изучения программного материала.

Для более эффективного выполнения лабораторных работ необходимо повторить соответствующий теоретический материал, а на занятиях прежде всего внимательно ознакомиться с содержанием работы и оборудованием.

В ходе работы необходимо строго соблюдать правила по технике безопасности; все измерения проводить с максимальной тщательностью; для вычисления использовать микрокалькулятор.

После окончания работы каждый учащийся в специальной тетради составляет отчет по следующей схеме:

- 1) дата, наименование и номер работы;
- 2) цель работы;
- 3) перечень оборудования;
- 4) запись цены деления шкалы измерительного прибора;
- 5) схема или зарисовка установки;
- 6) таблица результатов измерений и вычислений (заполняется по ходу работы);
- 7) расчетная формула, обработка результатов измерений и определение относительной погрешности;
- 8) контрольные вопросы.

Небрежное оформление отчета, исправление уже написанного недопустимы.

В конце урока преподаватель ставит зачет, который складывается из результатов наблюдения за выполнением практической части работы, проверка отчета, беседы в ходе работы или после нее.

Все работы должны быть выполнены и защищены в сроки, определяемые программой или календарным планом преподавателя. Учащиеся, не получившие зачет, к экзамену не допускаются.

## Основные правила работы в лаборатории:

Выполнение приведенных ниже основных правил работы в лаборатории является обязательным для всех студентов. Эти правила обеспечивают личную безопасность студентов, а также сохранность приборов.

1. Студент может находиться в лаборатории только в присутствии преподавателя или с его ведома. При входе в лабораторию студент обязан зарегистрироваться у своего преподавателя, а в часы занятий других групп – получить разрешение на присутствие от преподавателя ведущего занятия.
2. Студент обязан строго придерживаться всех указаний о порядке работы, данных в описании или полученных от преподавателя. Особое внимание должно уделяться указаниям, касающимся техники безопасности при работе с данным прибором, а также указаниям о предельных нагрузках, токах, напряжениях и т. д.
3. Студентам запрещается включать общие выключатели на щитах.
4. Запрещается трогать приборы, не относящиеся к выполняемой на данном занятии работе.
5. Брать приборы с чужих установок запрещается. В случае отсутствия нужного прибора обратитесь к преподавателю или лаборанту.
6. Запрещается поворачивать какие-либо рукоятки или винты, нажимать кнопки, включать выключатели, назначение которых неизвестно или неясно студенту. Попытка «экспериментального» выяснения назначения таких ручек может привести к гибели прибора, а иногда может быть опасным для экспериментатора и окружающих людей.
7. Запрещается даже на короткое время отходить от работающей установки. Если нужно отойти – необходимо выключить все электрические приборы.
8. Беспорядок или наличие посторонних предметов на рабочем столе совершенно недопустимо.
9. В лаборатории должна поддерживаться чистота. Вход в лабораторию в головных уборах, верхней одежде запрещен.
10. Категорически запрещается курить, есть, и пить в лаборатории
11. Работа в лаборатории требует большого внимания, аккуратности, сознательного и отношения ко всем выполняемым операциям. Не мешайте друг другу! Во время работы старайтесь без нужды не ходить по лаборатории, если все же нужно пройти – старайтесь не задеть товарища.
12. Подходить во время работы к чужим установкам запрещается
13. Студенты, опоздавшие на занятия, в лабораторию не допускаются.
14. О любой замеченной Вами неисправности, а также о любом несчастном случае, происшедшем с Вами или с вашим товарищем, нужно немедленно сообщить преподавателю или лаборанту

## Лабораторная работа №1

### «ИЗМЕРЕНИЕ СКОРОСТИ НЕРАВНОМЕРНОГО ДВИЖЕНИЯ»

Цель работы: определить значение скорости тела, движущегося прямолинейно и равноускоренно, в заданной точке его траектории.

Оборудование: прибор для изучения прямолинейного движения, штатив с муфтой и перекладиной.

Теория:

Измерение проводят двумя способами.

В первом способе используется зависимость скорости равноускоренного движения от времени:  $v = v_0 + at$  (1). Если движение начинается из состояния покоя, то есть  $v_0 = 0$ , то  $v = at$  (2), где  $a$  - ускорение, а  $t$  - время движения. Для равноускоренного движения без начальной скорости справедливо соотношение  $s = \frac{at^2}{2}$ , откуда  $a = \frac{2s}{t^2}$  (3). После подстановки в формулу получают:  $v = \frac{2s}{t^2}t$  и окончательно, сокращая на время,  $v = \frac{2s}{t}$  (4).

Итак, чтобы определить этим способом скорость тела в данной точке траектории, достаточно измерить его перемещение из начального пункта до этой точки и время движения. Нужно помнить, что этим способом можно воспользоваться, когда тело движется из состояния покоя и с неизменным ускорением.

Второй способ основан на определении мгновенной скорости. Мгновенной скоростью называют скорость, которую имеет тело в данной точке траектории. Определяют ее по отношению достаточно малого перемещения, совершенного при движении через эту точку, к интервалу времени, за которое перемещение совершилось. Фактически так измеряют среднюю скорость движения вблизи выбранной точки траектории. Поэтому, если скорость непрерывно меняется, точность этого способа будет зависеть от того, насколько малый временной интервал удастся замерить. Объясняется это тем, что чем меньше время движения, тем меньше успеет измениться его скорость, и, следовательно, точнее измеренное значение скорости будет соответствовать ее истинному значению.

Чтобы убедиться в этом, проводят несколько опытов, каждый раз уменьшая величину отрезка траектории, включающего выбранную точку, а, следовательно, и время движения на этом отрезке. Полученные в каждом опыте значения скорости сравнивают со значением скорости, определенным первым способом.

Ход работы:

I.

1. Собирают установку для определения скорости первым способом. Направляющую рейку прибора для измерения прямолинейного движения устанавливают наклонно с помощью штатива. Верхний край рейки должен располагаться на высоте 18-19 см от поверхности стола. Под нижний край подкладывают пластиковый коврик. Удерживая каретку на направляющей рейке в крайнем верхнем положении, так, чтобы ее выступ с выступом с магнитом был обращен в сторону датчиков, вблизи ее магнита размещают первый датчик. Он должен быть установлен так (на 10 см), чтобы секундомер запускался, как только каретка начнет двигаться. Второй датчик устанавливают на расстоянии около 20 см от первого.

2. Измерят расстояние между датчиками -  $S$ .
3. Производят 6-7 пусков каретки, всякий раз записывая показание секундомера.
4. Вычисляют среднее значение времени движения каретки между датчиками -  $t_{cp}$ .
5. Подставляя в формулу значения  $S$  и  $t_{cp}$ , определяют скорость. Полученное соответствует той скорости каретки, которую она имела в точке траектории, где установлен второй датчик.
6. Опыт повторяют для расстояний  $AB=15\text{см}$ ,  $AB=10\text{см}$ ,  $AB=5\text{см}$ .
7. Значения скорости, вычисленные по результатам каждого опыта, сравнивают с тем, которое измерено в первом опыте. Делают вывод о том, как влияет величина интервала времени, в течении которого наблюдают за движением тела..

Расчетные формулы:

$$v = v_0 + at; \quad s = \frac{at^2}{2}; \quad a = \frac{2S}{t^2}; \quad v = \frac{2S}{t}$$

Контрольные вопросы:

1. Что такое средняя скорость? Как она определяется?
2. Что такое мгновенная скорость? Как направлен вектор мгновенной скорости?
3. Чем отличается мгновенная скорость при равномерном прямолинейном движении от мгновенной скорости при неравномерном движении?

## Лабораторная работа №2

### «ИЗУЧЕНИЕ РАВНОВЕСИЯ ТЕЛ ПОД ДЕЙСТВИЕМ НЕСКОЛЬКИХ СИЛ»

Цель работы: состоит в проверке утверждения о том, что тело, имеющее закрепленную ось вращения, находится в равновесии, если сумма моментов сил, стремящихся вращать тело по часовой стрелке, равна сумме моментов сил, стремящихся вращать его против часовой стрелки.

Оборудование: штатив с муфтой, рычаг, набор грузов, динамометр, линейка, крючок.

Ход работы:

1. Подготовьте таблицу для записи результатов измерений и вычислений:

№ опыта	Против часовой стрелки			По часовой стрелки		
	Р,Н	$l_{1,м}$	$M_1=P \cdot l_1$	Ф,Н	$l_{2,м}$	$M_2=F \cdot l_2$
1						
2						
3						

2. Закрепить муфту на стержне штатива. Вставьте ось в центральное отверстие рычага и заверните ее в торцевую часть муфты. Рычаг должен располагаться на высоте около 40 см от поверхности стола (это необходимо для того, чтобы динамометр не упирался в стол). При необходимости уравновесьте рычаг ползунками.
3. Подвесьте к динамометру два груза, определите их суммарный вес  $P$  и занесите результат в таблицу.
4. Подвесьте эти грузы к четвертому отверстию слева от оси рычага.
5. Прикрепите динамометр ко второму отверстию справа от оси, и потянув за него вниз, верните рычаг в исходное положение.
6. По показанию динамометра определите величину силы  $F$ , которую необходимо было приложить к рычагу, чтобы вернуть его в равновесие.
7. Измерьте линейкой плечи сил, приложенных к рычагу со стороны грузов и динамометра-  $l_1$  и  $l_2$ .
8. Повторите опыт 3-4 раза, меняя всякий раз количество грузов, места их подвеса и место прикрепления динамометра. В конце каждого опыта, когда рычаг будет уравновешен, заносите данные о силах и их плечах в таблицу.
9. Вычислите величины моментов сил  $M_1$  и  $M_2$ .
10. Сравните величины моментов сил, приложенных к рычагу против и по часовой стрелке в каждом опыте, и сделать выводы о справедливости утверждения, которое необходимо было проверить в работе.

Контрольные вопросы:

1. Что изучает статика?
2. Что такое момент силы, плечо силы, в какой ситуации момент равен нулю?
3. Перечислите условия равновесия.



4. Какие виды равновесия вы знаете?

## Лабораторная работа №3

### «ИЗУЧЕНИЕ ЖЕСТКОСТИ ПРУЖИНЫ»

Цель работы: состоит в том, чтобы определить коэффициент жесткости пружины динамометра.

Оборудование: штатив с перекладиной и муфтой, направляющая рейка - линейка, набор грузов, динамометр, крючок.

Способ измерения жесткости пружины, которым пользуются в работе, основан на использовании графика зависимости силы упругости, возникающей в пружине при ее растяжении от величины удлинения.

Удлиняться пружина динамометра будет под действием веса, подвешенные к нему грузы. Удлинение происходит до тех пор, пока вес груза не уравнивается силой упругости пружины.

Удлинение пружины измеряется непосредственно по шкале направляющей рейки.

Величину силы упругости определяют по показаниям динамометра.

Ход работы:

1. Подготовьте таблицу для записи результатов измерений и вычислений:

№ опыта	Модуль силы упругости, Н	Модуль удлинения, *10 <sup>-3</sup> м

- Закрепите муфту с перекладиной на стержне штатива на максимальной высоте от поверхности стола. На перекладину повесьте динамометр. Направляющую рейку установите вертикально. Ее шкала должна располагаться вблизи указателя динамометра.
- Заметьте положение стрелки динамометра относительно шкалы.
- Подвесьте к динамометру один груз и по шкале с миллиметровыми делениями определите удлинение его пружины в миллиметрах. Удлинение находят как разницу двух положений указателя динамометра на шкале при нагруженном и ненагруженном динамометре.
- По шкале динамометра измерьте величину силы упругости.
- Результаты измерений занесите в таблицу.
- Подвесьте к динамометру два груза и вновь определите удлинение пружины и величину силы упругости.
- Повторите опыт с тремя и четырьмя грузами. Чтобы в случае трех и четырех грузов они не касались поверхности стола, необходимо штатив расположить на краю стола, а перекладину расположить так, чтобы грузы свешивались за границы стола. Направляющей рейкой и в этом случае можно измерить удлинение пружины динамометра.
- Начертите координатные оси для построения графика зависимости силы упругости от величины удлинения.
- Нанесите на координатной плоскости соответствующие результатам каждого опыта точки.
- Постройте график зависимости силы упругости от величины удлинения пружины. Если точки не ложатся на одну прямую, то провести линию графика надо так, чтобы половина точек расположилась по одну сторону от нее, а другая половина - по другую.
- По графику определите коэффициент жесткости пружины. Для этого в средней части графика возьмите произвольную точку, опустите от нее перпендикуляры на координатные оси и определите соответствующие этой точке величины удлинения и силы упругости. По полученным значениями этих величин на основании закона Гука вычислите коэффициент жесткости (или, короче, жесткость) пружины:  $k = \frac{F_{упр}}{\Delta l}$ .

Контрольные вопросы:

1. В чем состоит закон Гука?

2. При каких условиях возникают силы упругости?
3. Что такое жесткость тела (пружины)?

**Задача:**

На тонкой проволоке подвешен груз массой 10 кг. При этом длина проволоки увеличилась на 0,5 мм. Чему равна жесткость нити?

## Лабораторная работа №4

### «ИЗМЕРЕНИЕ ЭДС И ВНУТРЕННЕГО СОПРОТИВЛЕНИЯ ИСТОЧНИКА ТОКА»

Цель работы: Изучить метод измерения ЭДС и внутреннего сопротивления источника тока с помощью амперметра и вольтметра.

Оборудование: источник электропитания, амперметр, вольтметр, проволочный резистор  $R_1$ , ключ, соединительные провода, металлический планшет.

Для измерения ЭДС и внутреннего сопротивления источника тока собирают электрическую цепь, схема которой показана на рисунке.

К источнику тока подключают амперметр, сопротивление и ключ, соединенные последовательно. Кроме того, непосредственно к выходам гнезда источника подключают еще и вольтметр.

ЭДС измеряют по показанию вольтметра при разомкнутом ключе. Этот прием определения ЭДС основан на следствии из закона Ома для полной цепи, согласно которому при бесконечно большом сопротивлении внешней цепи напряжение на зажимах источника равно его ЭДС.

Для определения внутреннего сопротивления источника замыкают ключ. При этом в цепи можно условно выделить два участка: внешний (тот, который подключен к источнику) и внутренний (тот, который находится внутри источника). Поскольку ЭДС источника равна сумме падения напряжений на внутреннем и внешнем участках цепи:

$$\varepsilon = U_r + U_R, \text{ то } U_r = \varepsilon - U_R. \quad (1)$$

По закону Ома для участка цепи  $U_r = I * r$  (2). Подставив равенство (2) в (1) получают:

$$I * r = \varepsilon - U_R, \text{ откуда } r = \frac{\varepsilon - U_R}{I}$$

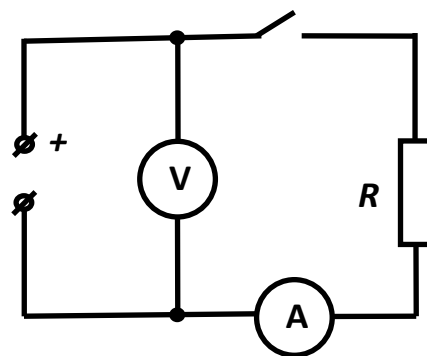
Следовательно, чтобы узнать внутреннее сопротивление источника тока, необходимо предварительно определить его ЭДС, затем замкнуть ключ и измерить падение напряжения на внешнем сопротивлении, а также силу тока в нем.

Ход работы:

1. Подготовьте таблицу для записи результатов измерений и вычислений:

ЭДС $\varepsilon$ , В	Сила тока $I$ , А	Напряжение $U_R$ , В	Сопротивление $r$ , Ом

2. Начертите в тетради схему для измерения ЭДС и внутреннего сопротивления источника.
3. Соберите электрическую цепь, проверьте правильность сборки. Ключ разомкните.
4. Измерьте величину ЭДС источника.
5. Замкните ключ и определите показания амперметра и вольтметра.



6. Вычислите внутреннее сопротивление источника.

Контрольные вопросы:

- Что такое ЭДС?
- Сформулируйте закон Ома для всей цепи, запишите формулу.
- Что такое электрический ток? Что необходимо чтобы в цепи был электрический ток?

Задача:

Найти внутреннее сопротивление и ЭДС источника тока, если при силе тока 30А мощность во внешней цепи равна 180 Вт, а при силе тока 10А эта мощность равна 100 Вт.

## Лабораторная работа №5

### «ПРОВЕРКА ЗАКОНОВ ПОСЛЕДОВАТЕЛЬНОГО и ПАРАЛЛЕЛЬНОГО СОЕДИНЕНИЯ РЕЗИСТОРОВ»

Цель работы: проверить законы последовательного и параллельного соединения резисторов.

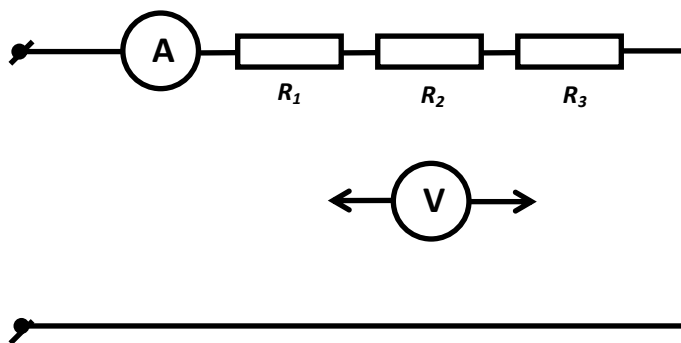
Оборудование: источник электрической энергии, амперметр, вольтметр, резисторы, соединительные провода.

Ход работы:

1. Записать технические данные используемых электроизмерительных приборов.

№	Прибор	Номинальное значение прибора	Цена деления
1	Амперметр		
2	Вольтметр		

2. Собрать электрическую цепь последовательного соединения:



3. Данные записать в таблицу

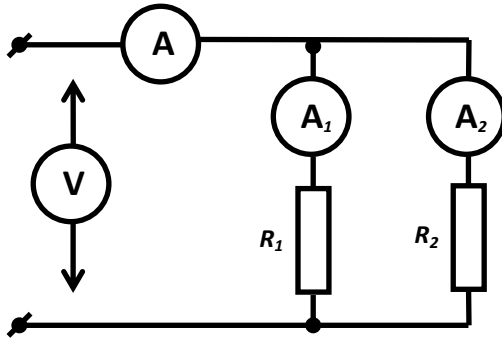
Измерено					Вычислено					
I	U <sub>1</sub>	U <sub>2</sub>	U <sub>3</sub>	U <sub>общ</sub>	R <sub>1</sub>	R <sub>2</sub>	R <sub>3</sub>	R <sub>общ</sub>	R' <sub>общ</sub>	U' <sub>общ</sub>

Расчетные формулы:

$$R_{общ} = R_1 + R_2 + R_3; \quad R'_{общ} = U_{общ}/I;$$

$$U'_{общ} = U_1 + U_2 + U_3;$$

4. Собрать электрическую цепь параллельного соединения:



5. Данные записать в таблицу

Измерено				Вычислено				
I <sub>1</sub>	I <sub>2</sub>	I <sub>общ.</sub>	U	R <sub>1</sub>	R <sub>2</sub>	R <sub>общ.</sub>	R' <sub>общ.</sub>	I' <sub>общ.</sub>

Расчетные формулы:

$$\frac{1}{R_{общ.}} = \frac{1}{R_1} + \frac{1}{R_2}; \quad R'_{общ.} = \frac{U_{общ.}}{I_{общ.}}; \quad I'_{общ.} = I_1 + I_2$$

Контрольные вопросы:

1. Какое соединение токоприемников называется **параллельным**, а какой **последовательным**?
2. Чему равно полное сопротивление цепи при параллельном соединении потребителей?
3. Как распределяются токи и напряжения при параллельном соединении потребителей?
4. Семь резисторов соединили по три последовательно ветви. Начертить схему соединения.

## Лабораторная работа №6

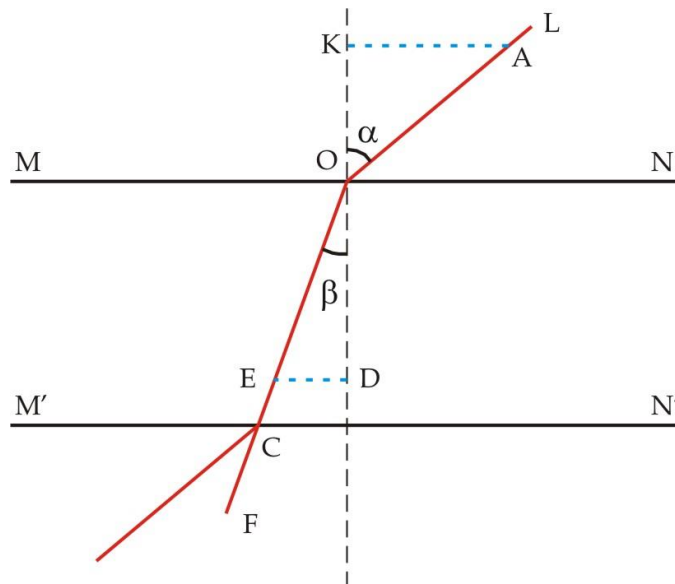
### «ОПРЕДЕЛЕНИЕ ПОКАЗАТЕЛЯ ПРЕЛОМЛЕНИЯ ПЛОСКОПАРАЛЛЕЛЬНОЙ ПЛАСТИНОЙ»

Цель работы: определить показатель преломления данного стекла.

Оборудование: плоскопараллельная стеклянная пластинка, лист бумаги, линейка, карандаш.

Ход работы:

1. На листе бумаги вычертите прямые  $MN$  и  $M'N'$  (обведите верхнюю и нижнюю грань стеклянной пластинки) и перпендикуляр к ним в точке  $O$ .
2. Проведите предполагаемый луч  $OL$ , предусмотрев значение угла падения  $\alpha = 50-60^\circ$ .
3. Установите пластинку так, чтобы одна из граней совпала с прямой  $MN$  и находилась на уровне глаз.
4. На выходе пучка света из пластины по направлению  $CF$  зафиксируйте карандашом точку  $C$ .
5. Проведите прямую  $OC$ , продолжите ее в том же направлении.
6. Отложите равные отрезки  $AO$  и  $OE$ .
7. Проведите перпендикуляры  $AK$  и  $ED$ . Получили два прямоугольных треугольника  $AKO$  и  $DEO$ .
8. Вычислите показатель преломления  $n$ , учитывая, что  $\sin\alpha = AK/AO$   
 $\sin\beta = ED/EO$   
 $AO = EO \rightarrow \sin\alpha / \sin\beta = AK/ED$   
 $n = AK/ED$
9. По данным измерений сделайте выводы с учетом погрешностей.



Контрольные вопросы:

1. Как повлияет изменение величины угла падения луча на результат работы?
2. Чем объясняется отклонение луча в стекле?
3. Какое вещество обладает наибольшим коэффициентом преломления?
4. Каково физическое значение абсолютного коэффициента преломления стекла?
5. От каких величин зависит величина смещения луча?
6. Изменится ли результат работы, если сплошную стеклянную пластинку заменить стопкой тонких пластинок?

Задача:

1. Под каким углом должен падать луч света на плоское зеркало, чтобы угол между отраженным и падающим лучами был равен 80 градусов?
2. Угол падения луча света на поверхность подсолнечного масла 60 градусов, а угол преломления 36 градусов. Найти показатель преломления подсолнечного масла.

## Лабораторная работа №7

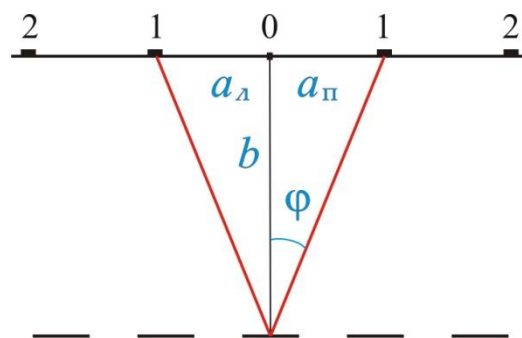
### «ОПРЕДЕЛЕНИЕ ДЛИНЫ СВЕТОВОЙ ВОЛНЫ С ПОМОЩЬЮ ДИФРАКЦИОННОЙ РЕШЕТКИ»

Цель работы: определить длины волн для различных частей видимого спектра.

Оборудование: прибор для определения длины световой волны, дифракционная решетка, лампа с прямой нитью накала (общая для всех учащихся).

Ход работы:

1. Дифракционную решетку вставить в рамку прибора.
2. Экран прибора установить на возможно большем расстоянии от дифракционной решетки.
3. Смотря через дифракционную решетку и окно экрана на нить накала лампы, получить на экране четкое изображение спектров 1-го и 2-го порядков.
4. Определить расстояние от нулевого деления до середины красных и фиолетовых лучей в спектрах 1-го и 2-го порядков с правой и с левой сторон.
5. Результаты измерений и вычислений записать в таблицу.



№ Опыта	Порядок диф. решетки.	Порядок спектра. k	Расстояние от диф. реш. до экрана, b, мм	Красный цвет			Фиолетовый цвет			Длина световой волны, мм	
				слева a <sub>л</sub> мм	справа a <sub>п</sub> мм	среднее a <sub>ср</sub> мм	слева a <sub>л</sub> мм	справа a <sub>п</sub> мм	среднее a <sub>ср</sub> мм	Кр. цвет	Фл. цвет

Расчетные формулы:

$$d \cdot \sin \varphi = k \cdot \lambda$$

$$d \cdot a_{ср} / b = k \cdot \lambda \rightarrow \lambda = d \cdot a_{ср} / k \cdot b$$

Контрольные вопросы:

1. Какова природа световых волн?
2. Указать диапазон длин волн для видимого спектра?
3. Что такое дифракция света?
4. В каких точках экрана получается световой минимум?

Для реализации программы библиотечный фонд образовательной организации имеет печатные и/или электронные образовательные и информационные ресурсы, рекомендуемые для использования в образовательном процессе

### **Список используемых источников**

1. Физика: учебник/О.В. Логвиненко. – 2-е изд., перераб. и доп. - М.: КНОРУС, 2024г. – 438с. – (Среднее профессиональное образование).
2. Физика. Практикум: учебное пособие/ О.В. Логвиненко. - Москва.: КНОРУС, 2023г. – 360с. – (Среднее профессиональное образование).
3. Физика. Лабораторный практикум: учебное пособие/И.И. Мокрова. - М.: КНОРУС, 2024г. – 178с. – (Среднее профессиональное образование).
4. Молекулярная физика и термодинамика с примерами решения задач, в 2-х т., том 1: учебное пособие/ А.Е. Иванов. - Москва.: РУСАЙНС, 2022г. – 212с.
5. Молекулярная физика и термодинамика с примерами решения задач, в 2-х т., том 2: учебное пособие/ А.Е. Иванов. - Москва.: РУСАЙНС, 2022г. – 198с.
6. Физика от А до Я: справочное пособие/ Т.И. Трофимова. – 2-е изд., стер. - М.: КНОРУС, 2022г. – 302с. – (Среднее профессиональное образование).
7. Физик: теория, решение задач, лексикон: справочник/ Т.И. Трофимова. – Москва.: КНОРУС, 2022г. – 316с. – (Среднее профессиональное образование).

Дополнительная литература:

1. Физика 10 кл.: учебник для общеобразовательных учреждений/ В. А. Касьянов. – М.: Дрофа, 2020- 410с.
2. Физика 11 кл.: учебник для общеобразовательных учреждений/ В. А. Касьянов. – М.: Дрофа, 2020- 409с.
3. Физика. Задачник. 10-11 кл.: пособие для общеобразовательных учреждений / А. П. Рымкевич. - 17 изд. стереотип. - М.: Дрофа, 2013- 188с.

Цифровой образовательный контент:

Электронная библиотека  
[www.ru/book](http://www.ru/book) (Электронная библиотечная система).  
[www.school-collection.edu.ru](http://www.school-collection.edu.ru) (Единая коллекция цифровых образовательных ресурсов).  
<https://fiz.1september.ru> (учебно-методическая газета «Физика»);  
[www.college.ru/fizika](http://www.college.ru/fizika) (Подготовка к ЕГЭ).  
[www.yos.ru/natural-sciences/html](http://www.yos.ru/natural-sciences/html) (естественно-научный журнал для молодежи «Путь в науку»).